



ДОНВАРД

завод гидравлического оборудования

АВТОМОБИЛЬНАЯ ГИДРАВЛИЧЕСКАЯ СТАНЦИЯ АГС-12 и АГС-24 (а\м ГАЗ)

Контактный телефон :

8 (912)850-80-60

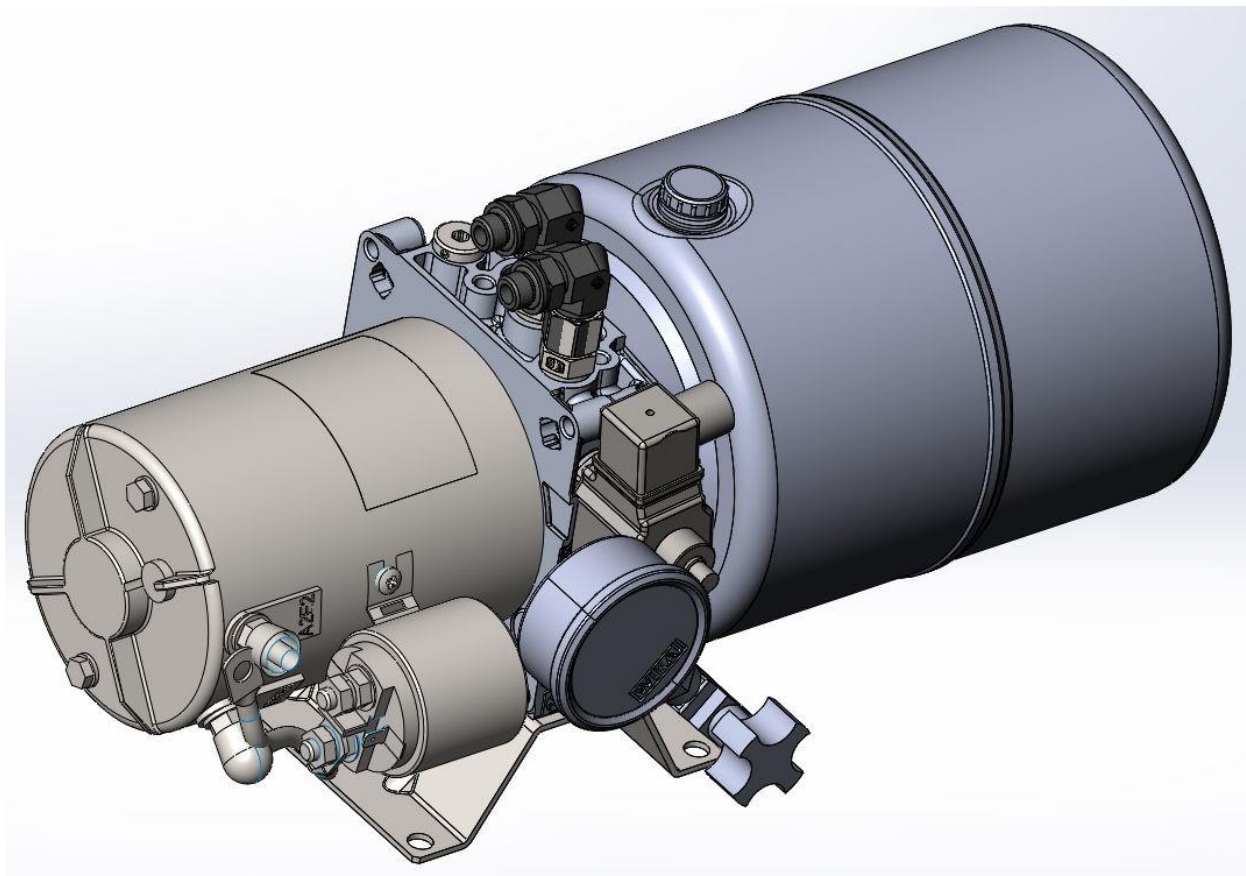
E-mail: kmu@donvard.ru

Ижевск 2019 г.

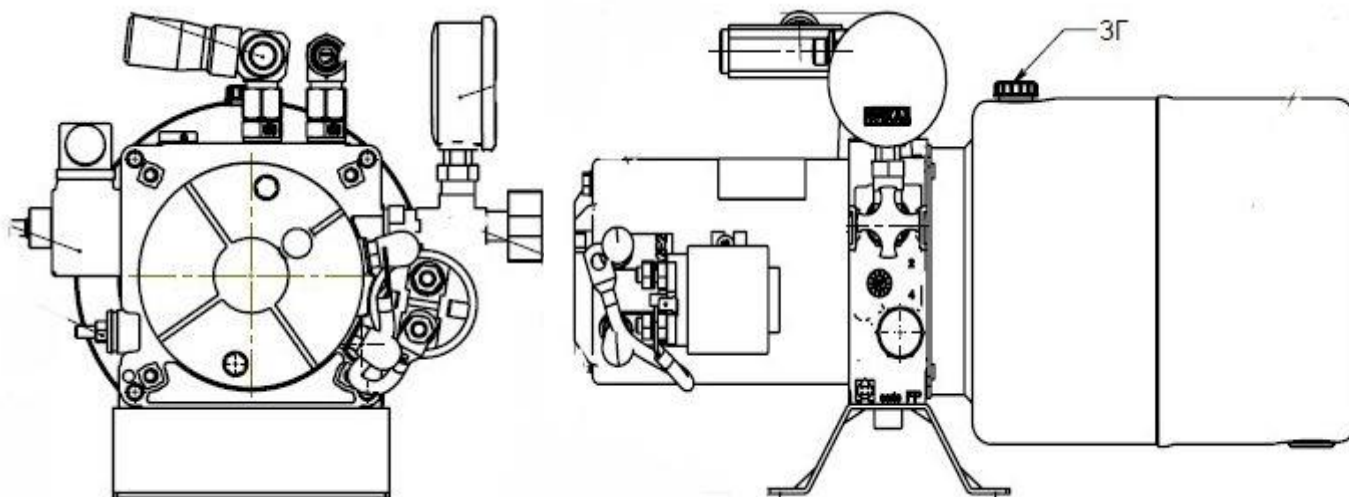
Автомобильная электрическая гидравлическая станция АГС-12 (12 V) и АГС-24 (24V) предназначена для установки на технические и грузовые модели автомобилей ГАЗ для запитывания гидросистемы КМУ от бортовой аккумуляторной сети автомобиля.

Гидравлическая станция монтируется в кожухе на шасси автомобиля. Кран-манипуляторная установка (КМУ) соединяется с гидростанцией, давление масла в гидросистему нагнетается шестеренчатым насосом постоянного объема. Электродвигатель с воздушным охлаждением, имеет определенный период работы, в зависимости от напряжения бортовой сети автомобиля.

Внешний вид автомобильной гидравлической станции, рис 1



Внешний вид автомобильной гидравлической станции, рис 2

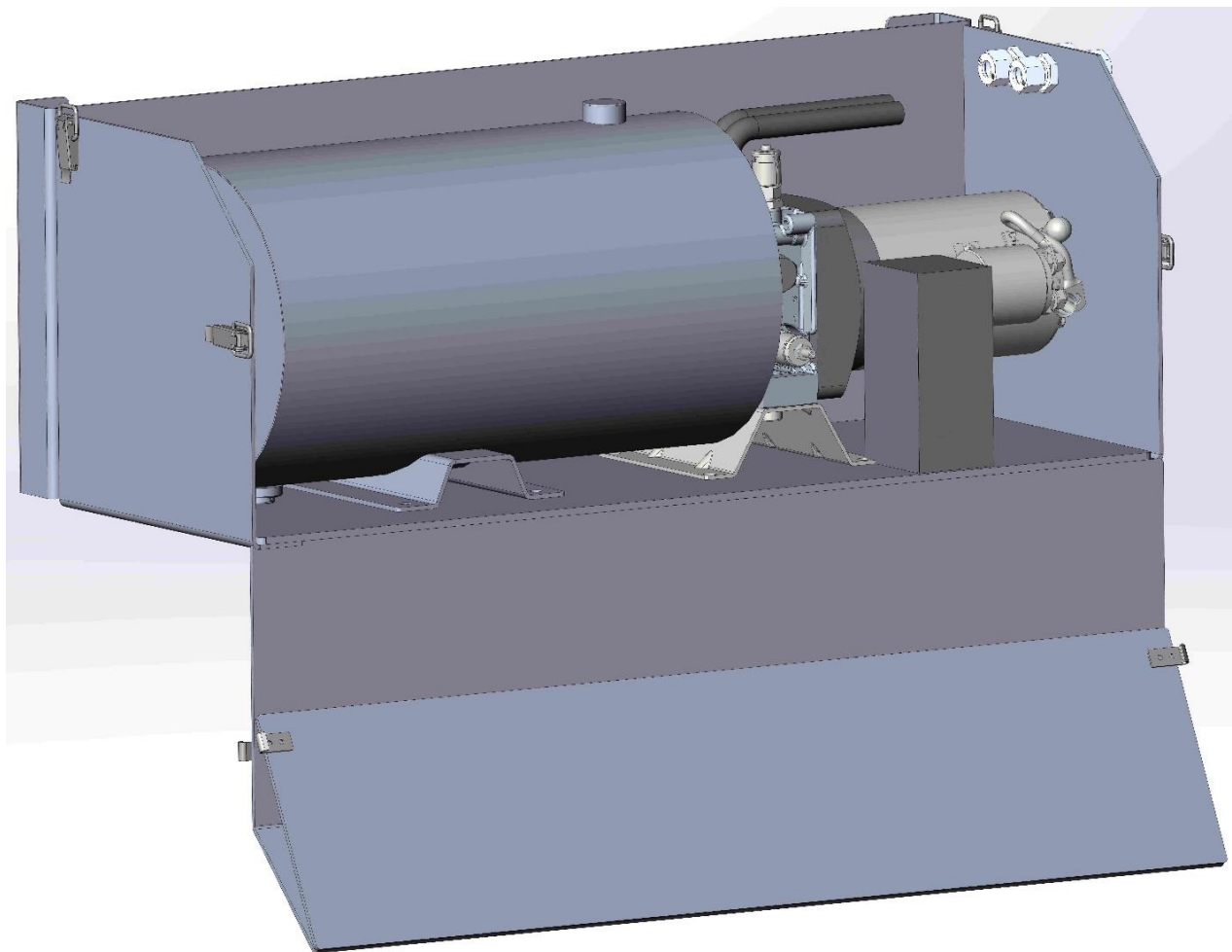


Основные технические характеристики автомобильной электрической гидравлической станции АГС

Таблица 1

№ п/п	Наименование параметра	Значение
1	Масса, кг	35...50
2	Максимальные габаритные размеры в защитном кожухе (д×ш×в), мм	700x300×300
3	Присоединительная резьба на входах и выходах	G1/2, либо M16x1,5
4	Климатическое исполнение по ГОСТ 15150-69	У2
5	Диапазон рабочих температур эксплуатации, °С	от -20С* до + 70С*
6	Температура хранения, не менее, °С	-30
7	Мощность электродвигателя АГС-12, Вт	1500
8	Мощность электродвигателя АГС-24, Вт	2000
9	Объем гидробака, л	15
10	Сила тока станции АГС-12, А	105
11	Сила тока станции АГС-24, А	120
12	Давление, бар	20...240
13	Производительность насоса, л\мин	4...8
14	Рабочая жидкость	Минеральное масло с чистотой по NAS 1638
15	Датчик отключения при перегреве	Да
16	Температура рабочей жидкости	+20С*...+60С*
17	Покрытие кожуха RAL	Эмаль PUR 5400 G90
18	Манометр	Опция
19	Изменение способа крепления	Да

Внешний вид автомобильной гидравлической станции, рис 3



Внешний вид автомобильной гидравлической станции, рис 3

